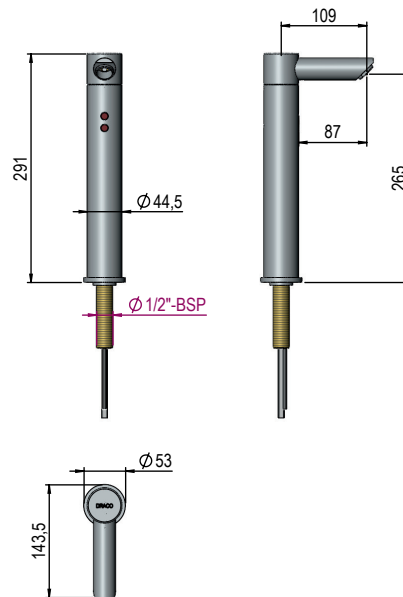


PAR
PERFEITO



Medidas

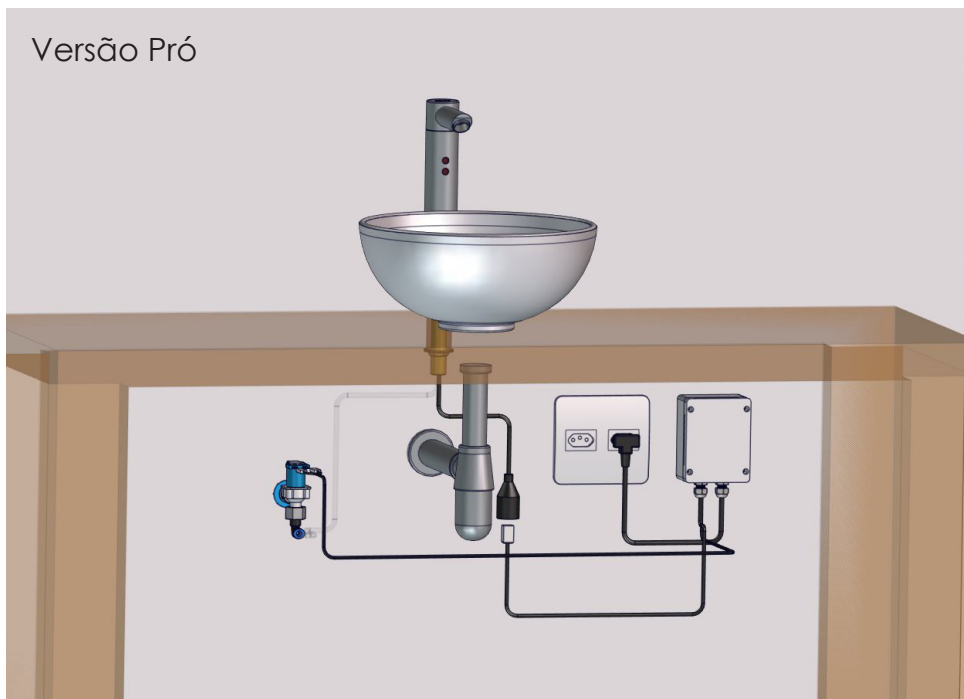


Código	80.404		
Modelos	Elétrica Cód: 90.404	Pró Cód: 90.405	Pilha Cód: 90.406
Grau de Proteção	IP X1	IP 67	IP 67
Versão LEED	480.404		
Alimentação	110/220 Vca 0,5W repouso / 8W acionado		4xAA Alcalinas 9 a 13 Meses*
Peso	2,0 Kg		
Operações	2 à 40 m.c.a (NBR 5626)		
Vazão	0,07L/seg (4L/min)		
Conexão	1/2"		
Acabamento	Padrão Cromado Demais acabamentos acesse o link: www.dracoeletronica.com.br/acabamentos-torneiras.pdf		
Opcionais	Dispositivo ECO Vazão 0,03 L/seg (1,8 L/min) - Código 80.080 ou 80.081		
	Válvula MIX Misturador com acesso restrito - Código 80.190		
Par Perfeito	Saboneteira Par Perfeito - Código 90.433		

Versão Elétrica



Versão Pró



Uma tomada padrão é instalada a 20 cm do chão. Para alimentar as torneiras ou saboneteiras de bancada, é necessário que ela fique mais alta, por uma questão técnica da instalação, por proteção e estética. A tomada deve ser instalada a uma distância maior ou igual a 50cm do piso.

Peças de Reposição	Código
Arejador Embutir pequeno	080.380
Modulo versão Elétrica	090.117
Eletroválvula Elétrica	090.886
Modulo versão Pró IP67	090.142
Modulo versão Pilha IP67	090.143
Eletroválvula Pilha	090.891