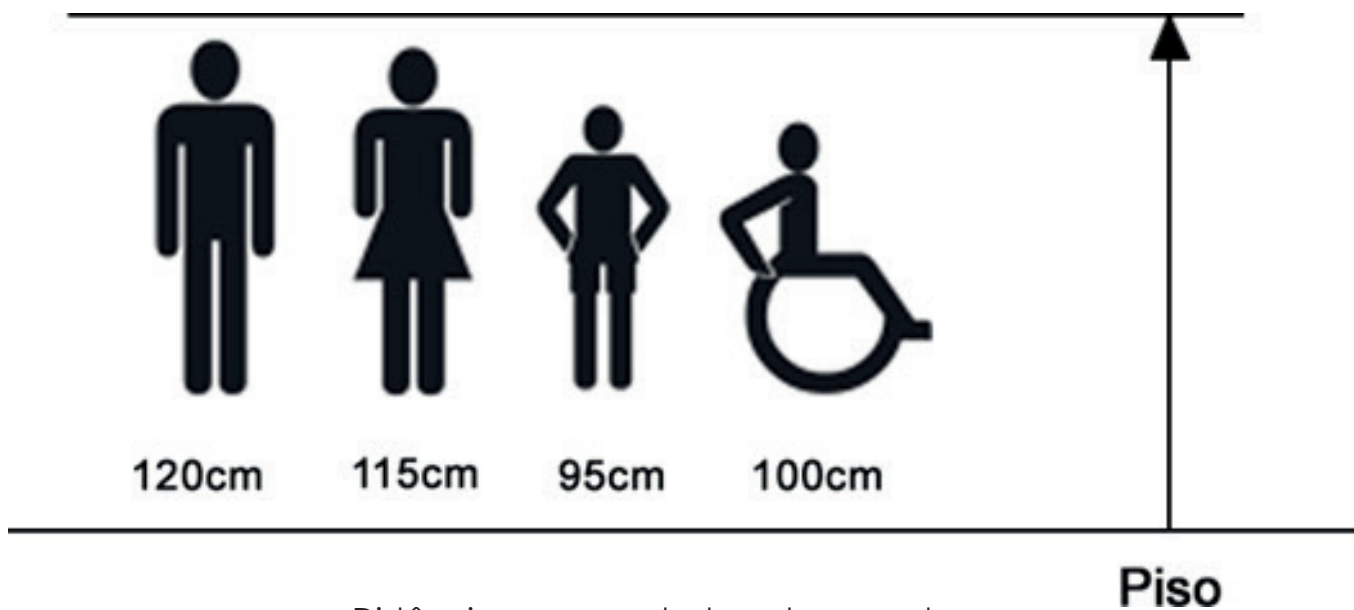


Código	120.500
Fluxo de Ar	360 Km/h
Temperatura do ar	45°C
Motor	25.000 RPM
Potência	1.350 W
Dispositivo Proteção	Desligamento automático após 60 segundos
Secagem	11 - 15 segundos
Nível Sonoro	70 dB
Acabamento	INOX 304 escovado
Peso	3,1 kg
Medidas	25,6 x 17,3 x 15,2 cm
Tensão	220Vca
Corrente	6 A
Consumo Resistência Ligada	1,35 kWh
Consumo Resistência Desligada	0,55 kWh
Filtro	De partículas antibacteriano
Isolação elétrica	Classe I
Nível de Proteção	IP23
Vida útil da Escova	250h - 82 mil serv

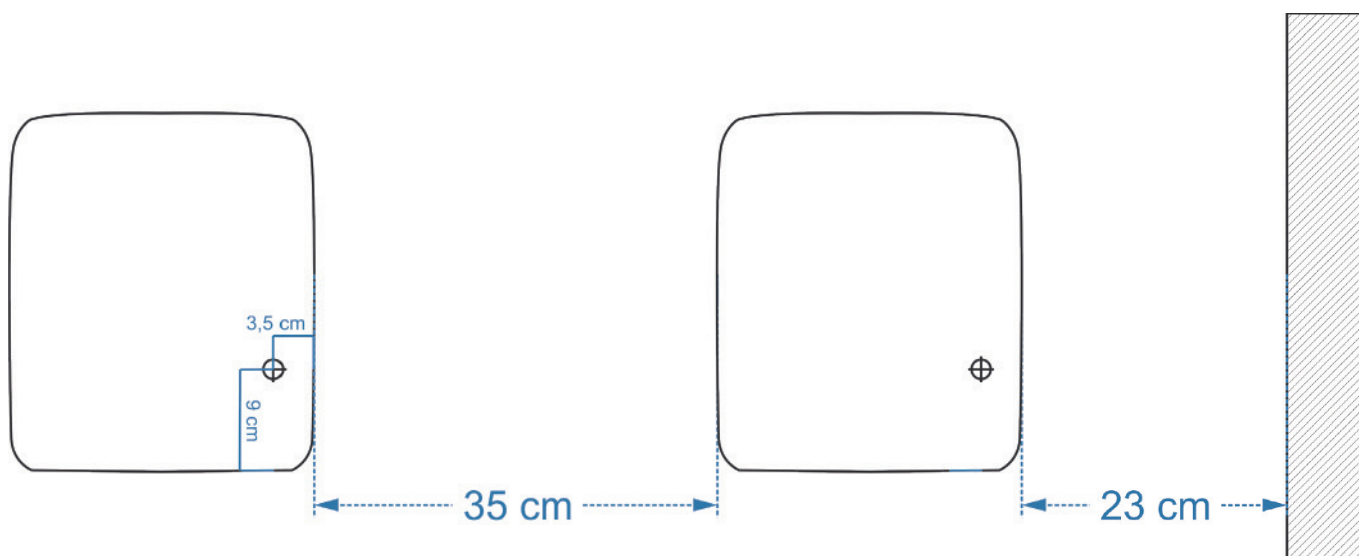
Certificados INMETRO

De acordo com normas de segurança elétrica 371/2009 INMETRO.

Alturas recomendadas:



Distância recomendada entre secadores:



Peças de Reposição	Código
Motor	120.509
Placa de controle	120.518
Sensor	120.527
Resistência	120.536
Filtro	120.545