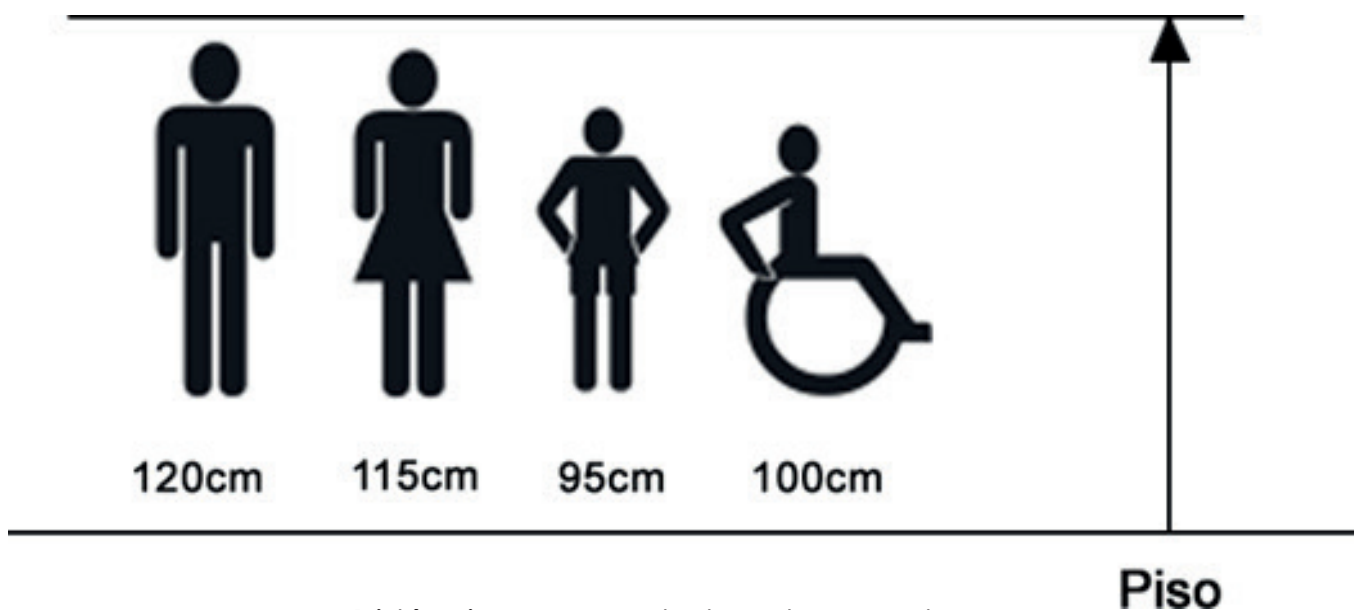


Código	119.200
Fluxo de Ar	360Km/h
Temperatura do ar	40°C
Motor	30.000 RPM
Potência	1000 W
Dispositivo Proteção	Desligamento automático após 60 segundos
Secagem	12 - 15 segundos
Nível Sonoro	70 dB
Acabamento	INOX 304 escovado
Peso	2,7 kg
Medidas	25.6 x 17,4 x 1 0,2cm
Tensão	220Vca
Corrente	4,5 A
Consumo Resistência Ligada	1,0 kWh
Consumo Resistência Desligada	0,30 kWh
Filtro	De partículas antibacteriano
Isolação elétrica	Classe I
Nível de Proteção	IP23
Vida útil da Escova	250h - 75 mil serv

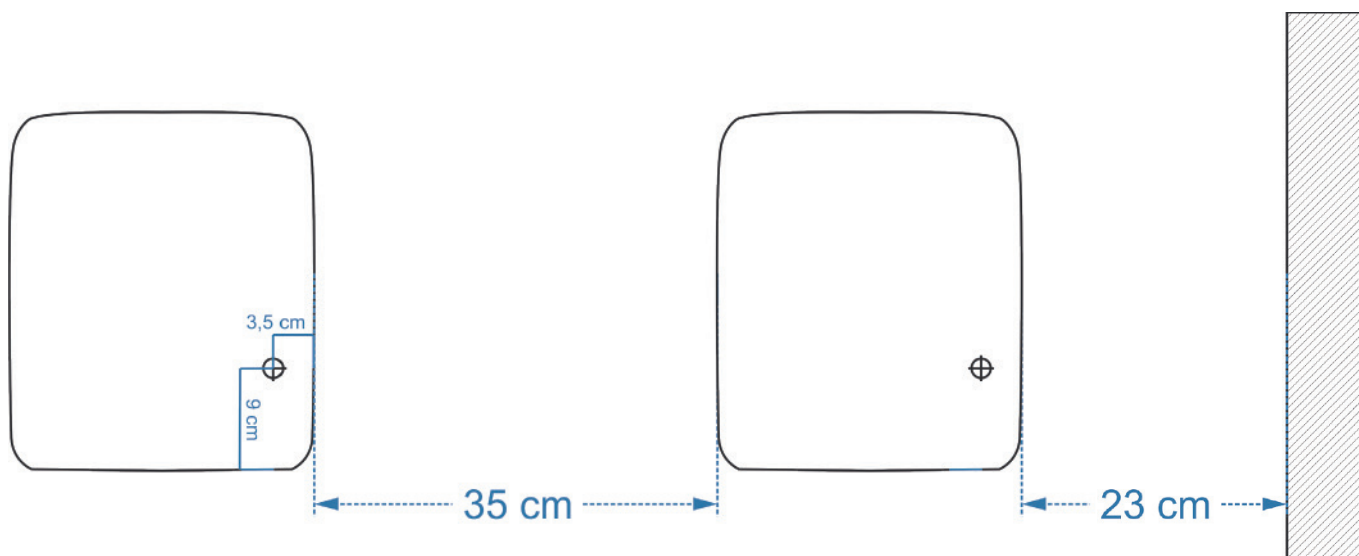
## Certificados INMETRO

De acordo com normas de segurança elétrica 371/2009 INMETRO.

Alturas recomendadas:



Distância recomendada entre secadores:



Peças de Reposição	Código
Motor	119.209
Placa de controle	119.218
Sensor	119.227
Resistência	119.236
Filtro	119.245