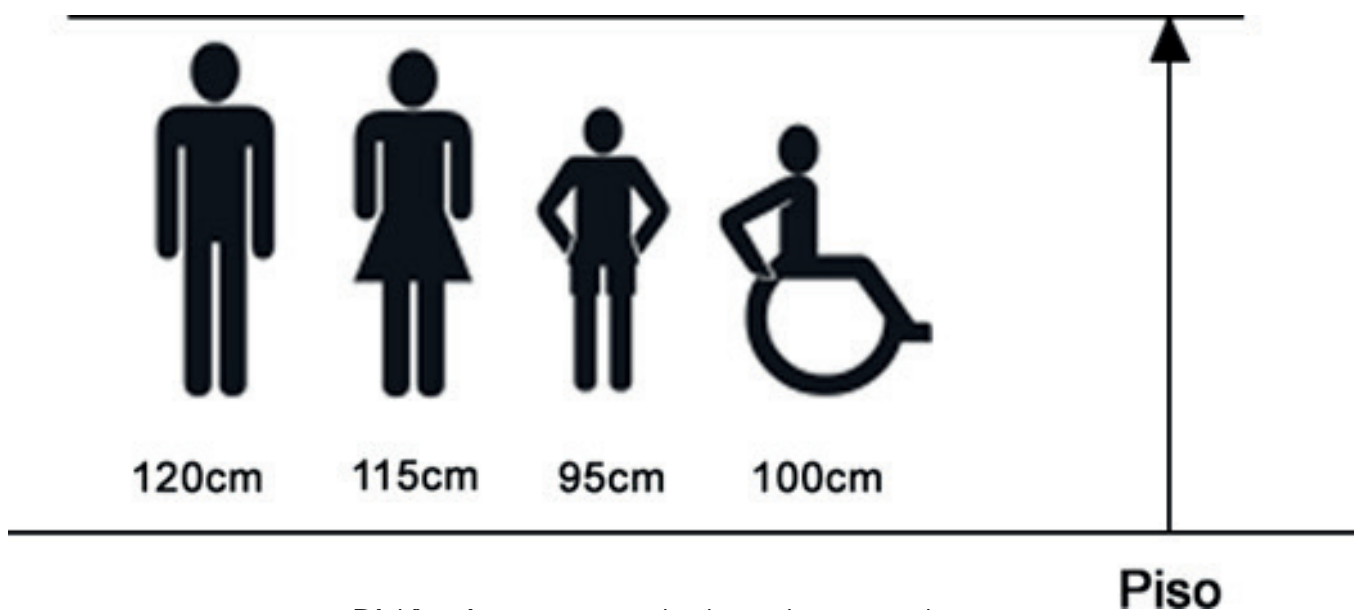


Código	109.700
Fluxo de Ar	360 Km/h
Temperatura do ar	45°C
Motor	22.000 RPM
Potência	1.800 W
Dispositivo Proteção	Desligamento automático após 60 segundos
Secagem	10 - 12 segundos
Nível Sonoro	74 dB
Acabamento	INOX 304 escovado
Peso	4.6 kg
Medidas	32 x 29,5 x 16,5
Tensão	220Vca
Corrente	8 A
Consumo Resistência Ligada	1,8 kWh
Consumo Resistência Desligada	0,55 kWh
Filtro	HEPA
Isolação elétrica	Classe I
Nível de Proteção	IP23
Vida útil da Escova	250h - 90 mil serv

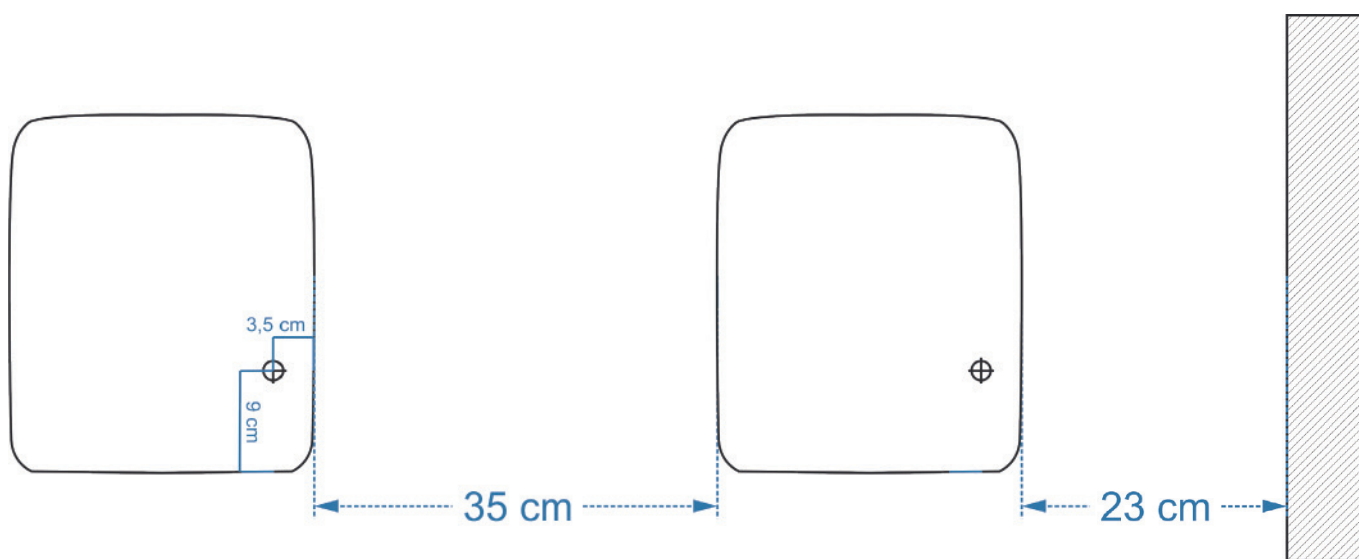
Certificados INMETRO

De acordo com normas de segurança elétrica 371/2009 INMETRO.

Alturas recomendadas:



Distância recomendada entre secadores:



Peças de Reposição	Código
Motor	109.709
Placa de controle	109.718
Sensor	109.727
Resistência	109.736
Filtro Hepa	109.745