

Válvula de Mictório Sensorizado



Modelo Polo



Indicada para sanitários com alto e médio tráfego de pessoas, a Válvula Polo é acionada automaticamente, sem contato manual, através de sensores que detectam a presença do usuário. Seu funcionamento sensorizado contribui para a economia de água e para manter o ambiente sempre higienizado. Disponível na versão elétrica que opera com 110/220Vac e à pilha.

Versão	Alimentação	Consumo / vida útil das pilhas	Pressão de funcionamento	Vazão	Conexão	Despacho
Bateria	Bateria de 9V Alcalina	1 a 2 anos	5 a 40 m.c.a	1L por descarga	½"	1,3 Kg
Elétrica	110/220Vca	0,5W rep. 5W acion.				



ATENÇÃO: PRESSÃO MÍNIMA DE FUNCIONAMENTO DE 5 m.c.a

Compatível com louças de mictório com entrada de água por trás (ex. M714)

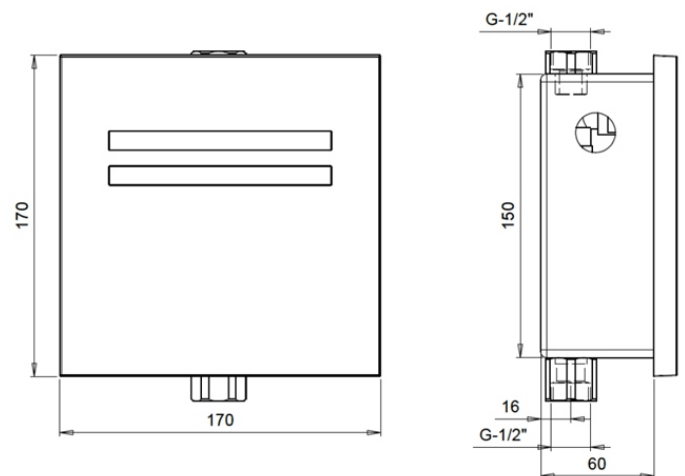
Instalação

Versão	Código
Padrão	80.100

Utilização

Após detectada a permanência do usuário em frente ao mictório por tempo maior ou igual a 5 segundos, é acionada a descarga.

Medidas



DRACO

Rua Heitor dos Prazeres, 231 - Butantã - São Paulo - SP CEP 05522-000

Fones (11) 3742-8444 / 3742-2474

www.draco.com.br

REV B4

Válvula de Mictório Sensorizado



Modelo Polo

Versão Padrão

